

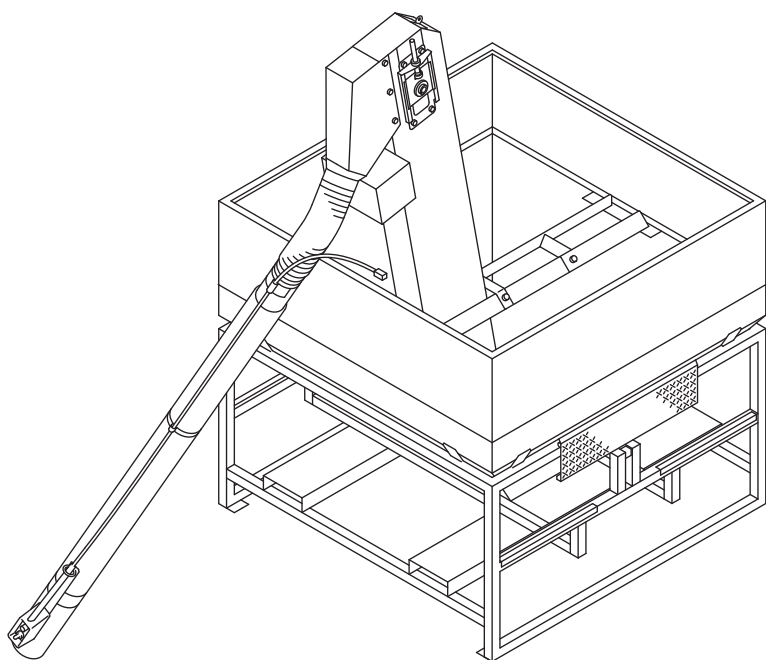


# 鈴木鉄工

## 肥料分配機

### 取扱説明書

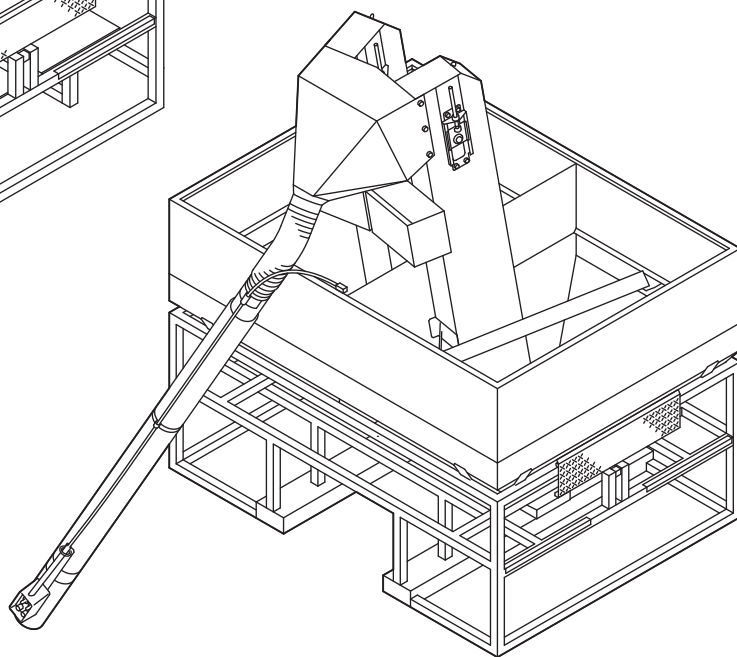
付録 鈴木鉄工製品パーツカタログ



#### Sシリーズ

S-2000

S-3000



#### SHシリーズ

SH-2500

SH-3500

SH-4000W

SH-5000W

#### ▲ 注意

本製品を安全に正しくお使いいただくために、必ずこの取扱説明書をお読みください。誤った使い方をすると事故を引き起こす恐れがあります。お読みになった後も必ず大切に保管してください。

◀◀EIKO  
WELLNESS

株式会社エイコーウェルネス



## 目次

はじめに／目的／注意事項	2
1. 安全に作業をするために	3
2. 安全標識	4
3. 各部の名称	4
4. 使用方法	6
5. 保管方法	8
6. 保守点検	8
7. トラブルシューティング	10
付録 鈴木鉄工 製品パーツカタログ	11

## はじめに

この度は肥料分配機をお買い上げいただき、誠にありがとうございます。  
この取扱説明書には操作や点検・整備に必要な事項が書かれています。  
正しく効率的な製品の取り扱いができるよう、よく読んでご理解ください。  
肥料分配機を取扱説明書に書かれている目的以外には使用しないでください。  
また、ご不明な点は弊社工場にお問い合わせください。

## 目的

本製品は肥料を分配する目的で製造されています。  
それ以外の目的で使用しないでください。

## 注意事項

この取扱説明書や本製品の安全標識では、安全および手順に関する重要な事項を充分にご理解いただくために“危険”“警告”“注意”の語句を使用しています。  
それぞれの内容をよく読み、理解してから運転や点検・整備を始めてください。

### ▲ 危険

注意事項を守らないと死亡したり重傷を負う可能性が高いものを示します。

### ▲ 警告

注意事項を守らないと死亡や重傷、重大な事故につながるおそれがあるものを示します。

### ▲ 注意

注意事項を守らないとケガや機械の故障につながるおそれのあるものを示します。

### 重要

注意事項を守らないと機械の損傷や故障のおそれのあるものを示します。

# 1. 安全に作業をするために

本製品をご使用になる前に、必ず本書をよく読み理解した上で安全な作業を行ってください。

安全に作業していただくために、下記の内容を遵守してください。

## 1-1 作業前の注意

### (1) 服装、保護具の着用

- ・ はち巻き、首巻き、腰タオルなど、機械に巻き込まれるような物は、着用してはいけません。

### (2) 取扱説明書は熟読して理解

- ・ 誤った機械の操作や点検・整備は、機械の損傷や人身事故の原因となります。
- ・ 操作を行う方は必ず本書を読んでからご使用ください。
- ・ 取扱説明書を紛失または損傷した場合は速やかに弊社へご注文ください。

### (3) 健康状態が悪いときは作業禁止

- ・ 過労、病気などで体調が悪いとき、正常な作業ができないときは機械の操作を行わないでください。

### (4) 安全標識はきれいに

- ・ 安全標識が汚れた場合  
水または中性洗剤を使って汚れを落としてください。ガソリンや有機溶剤は使用しないでください。
- ・ 汚れが落ちないとき、安全標識が損傷したり、はがれ落ちた場合は新しい安全標識と交換してください。
- ・ 交換する際には古い安全標識と新しい安全標識が同じか必ず確認してください。

### (5) 本製品を改造しない

- ・ 本製品の不正な改造は、重大な事故につながる場合があります。本製品のいかなる部品に対しても絶対に不正な改造を加えないでください。

### (6) 不安定な場所に設置しない

- ・ 本製品は高所に設置して使用します。  
必ず平らで安定した場所に設置してください。

## 1-2 作業中の注意

### (1) 作業員以外の人には近づかない

本製品の運転中は周囲に作業員以外の人を近づけないでください。

### (2) 作業中は手や体を回転部やベルトに近づけない

巻き込まれて、重大な事故になるおそれがあります。必ずカバー類は閉めて作業してください。

### (3) 作業中は濡れた手で電気系統に触らない

感電する恐れがあり大変危険です。  
必ず乾いた手で操作してください。

### (4) 異物が挟まって機械が停止してもすぐに取り除かない

機械が完全に停止したことを確認し、バッテリーからバッテリークリップを外した後、安全を確認してから異物を取り除いてください。

## 1-3 作業後の注意

### (1) 清掃をする前に機械を必ず止める

機械が動いている状態での清掃は危険です。  
必ず停止した状態で清掃してください。

## 1-4 点検・整備の注意

### (1) 点検・整備をする前に機械を必ず止める

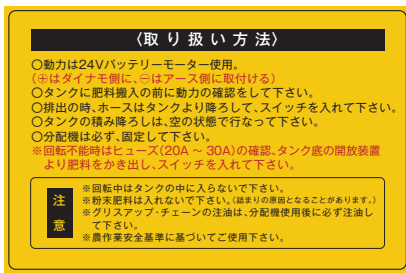
機械が動いている状態での点検・整備は危険です。必ず停止した状態で点検・整備を行ってください。

### (2) 機械の分解整備を行う際はバッテリーからバッテリークリップを外す

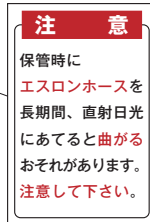
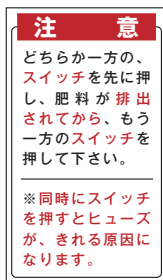
スイッチのみで停止した状態での分解整備は不意な行為で事故が発生するおそれがあり危険です。

必ずバッテリーからバッテリークリップを外した状態で分解整備を行ってください。

## 2. 安全標識

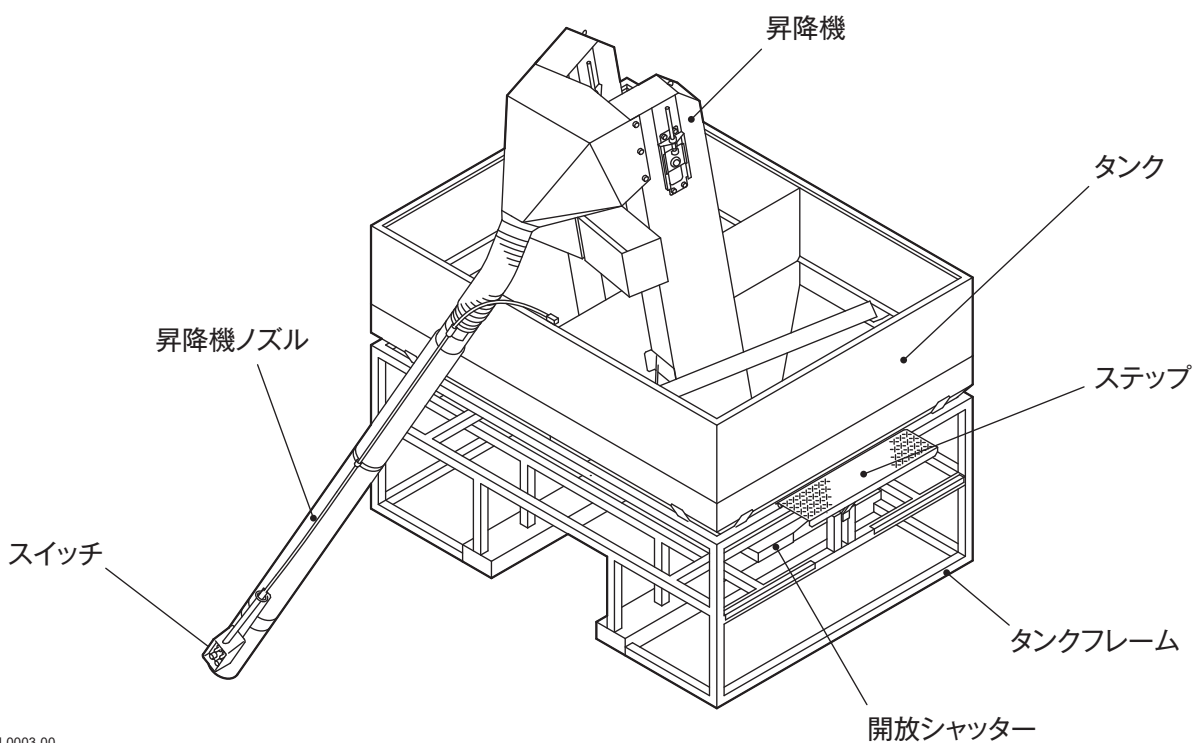


[SH-4000W  
および  
SH-5000W]



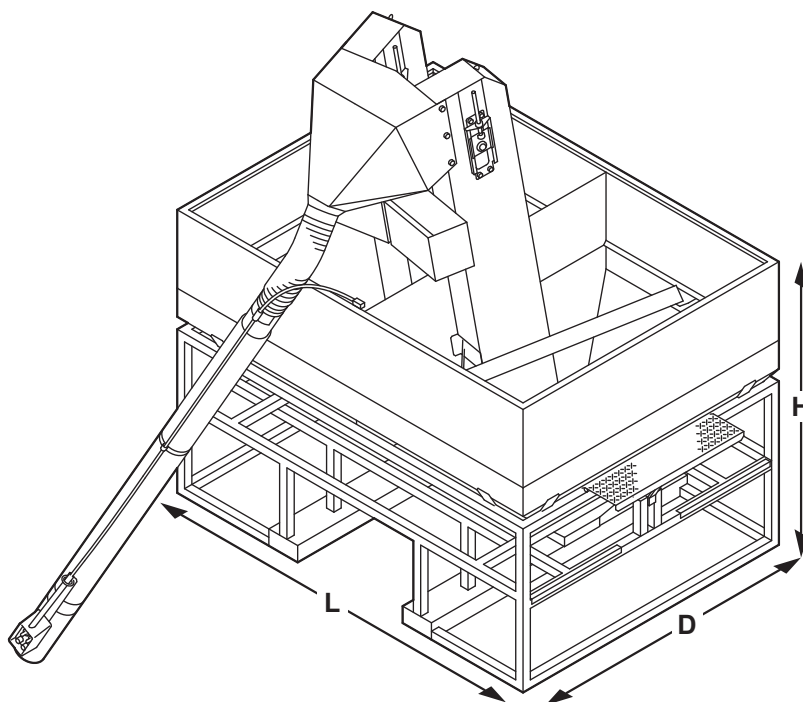
SH-0002-00

## 3. 各部の名称



SH-0003-00

## 仕様／寸法



SH-0014-00

## Sシリーズ

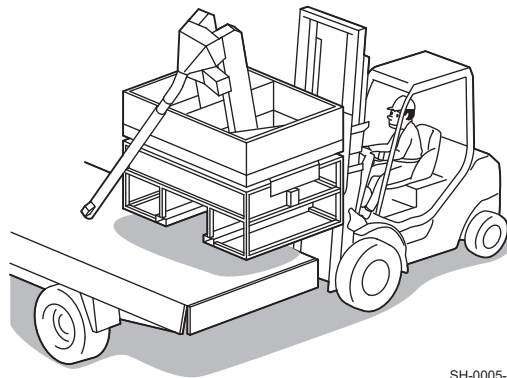
	S-2000	S-3000
タンク目安容量 ※肥料の種類により変わる	1,500kg ~ 2,000kg	2,500kg ~ 3,000kg
排出ホース	最小 2.2m ~ 最大 3.1m	
排出量	毎分約 130kg (500kg 排出 4 分弱)	
駆動方法	バッテリーモーター (24V)	
規格寸法 (L × D × H)	1450 × 1850 × 2450 (タンクまで 1580)	1850 × 1850 × 2400 (タンクまで 1580)
本体重量	353kg	400kg

## SHシリーズ

	SH-2500	SH-3500	SH-4000W	SH-5000W
タンク目安容量 ※肥料の種類により変わる	2,000kg ~ 2,500kg	3,000kg ~ 3,500kg	3,500kg ~ 4,000kg W タンク	4,500kg ~ 5,000kg W タンク
排出ホース	最小 2.2m ~ 最大 3.1m			
排出量	毎分約 130kg (500kg 排出 4 分弱)		毎分約 260kg (500kg 排出 2 分弱)	
駆動方法	バッテリーモーター (24V)			
規格寸法 (L × D × H)	1450 × 1850 × 2450 (タンクまで 1680)	1850 × 1850 × 2400 (タンクまで 1680)	1850 × 1870 × 2500 (タンクまで 1730)	1850 × 2500 × 2500 (タンクまで 1770)
本体重量	365kg	420kg	610kg	700kg

## 4. 使用方法

- (1) 本製品をトラックの荷台等、安定した高い場所に寄せ、ロープ等で固定してください。



SH-0005-00

### ⚠ 危険

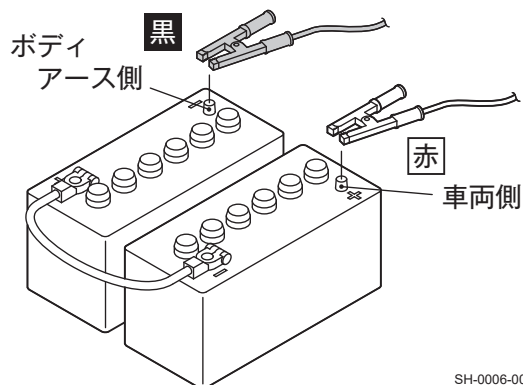
- ・本製品を固定せずに使用した場合、またはトラックを走らせた場合、本製品が転落して大変危険です。必ず固定した状態でお使いください。
- ・本製品に肥料を入れた状態で積み下ろしするのは大変危険です。必ず肥料を抜いてから積み下ろしを行ってください。

### 重要

本製品は肥料を汲み上げた後は自然排出の為、高所で使用する必要があります。

- (2) バッテリーへの接続

赤いバッテリークリップはプラス端子（ダイナモ側）へ、黒いバッテリークリップはマイナス端子（ボディアース）へ接続します。

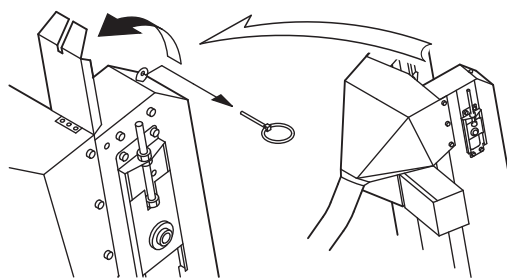


SH-0006-00

### ⚠ 注意

12Vで動作させてしまうとモーターの回転が遅くなり、肥料詰まり・ヒューズ切れ・故障の原因に繋がりますので、接続方法を確認し「必ず24V」でご使用してください。  
また、ご使用のバッテリーが劣化していないことも事前にご確認ください。

- (3) バッテリークリップを正しく接続後、モーターが正常に回転することを確認します。  
昇降機上部の蓋を開けて、ベルトの作動を確認してください。



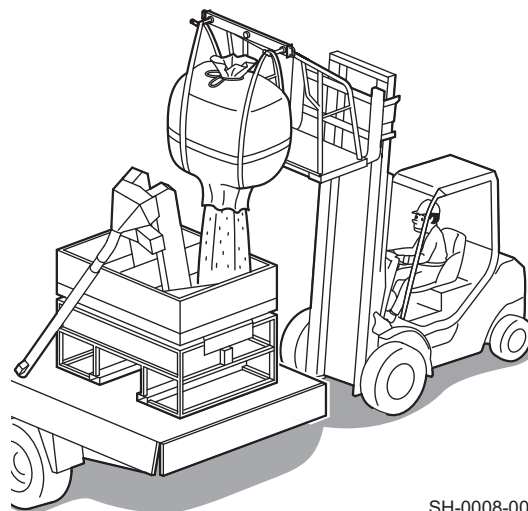
SH-0007-00

### 重要

必ず肥料を入れる前に作動確認をしてください。



(4) タンクに肥料を投入します。



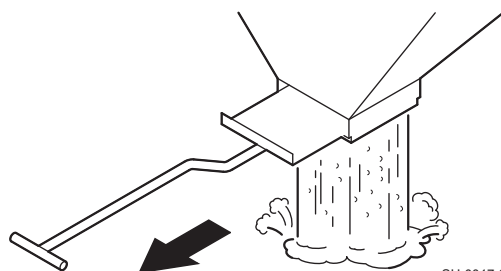
SH-0008-00

**重要**

肥料の比重によっては規定容量まで入らない場合がありますのでご注意ください。

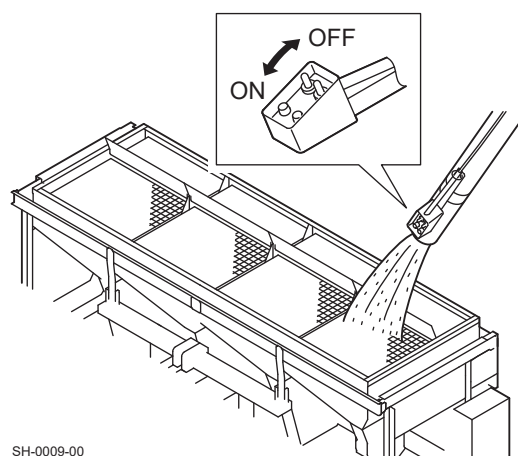
**▲ 注意**

- ・肥料を投入後にトラックで走行すると肥料詰まり（走行中の振動により肥料がしまった状態）になる場合があります。  
その場合はタンク底の開放シャッターより、肥料を20～40kg程度掻き出して下さい。  
（解放シャッターを開けてもタンク内の肥料が全て出ることはありません。掻き出した分が排出されます。）
- ・急な雨のときや長期保管の際は、付属の専用テントをかけてください。



SH-0017-00

(5) プランター・施肥機等を分配機の正面付近に移動後、ホース先端にあるON/OFFスイッチを操作し肥料を投入します。



SH-0009-00

**▲ 注意**

- ・W用のスイッチは片方ずつ操作して下さい。  
同時にスイッチを入れるとヒューズ切れの原因となります。
- ・肥料分配機の積み下ろしは必ずタンクが空の状態で行って下さい。
- ・肥料分配機をご使用の際は、製品の水平を保ち、ご使用下さい。

## 5. 保管方法

(1) 使用後は洗車機等で洗浄し、乾燥させてから屋内保管をお願いします。

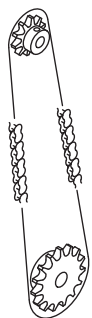
### ▲ 注意

ベアリングのグリスアップやチェーンへの注油は使用後（洗浄後）に必ず行なってください。

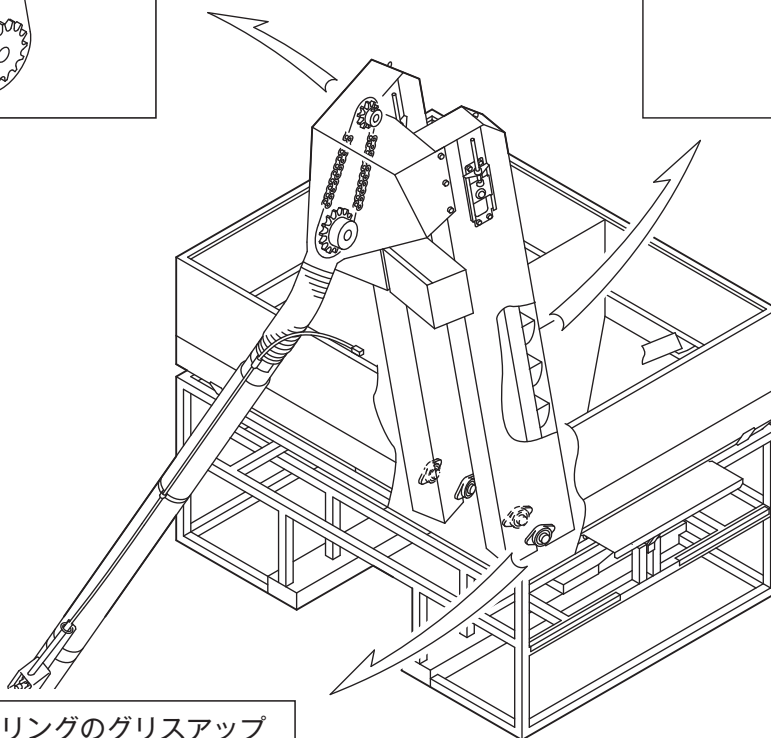
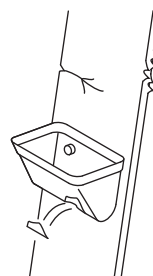
## 6. 保守点検

(1) 点検箇所と実施頻度

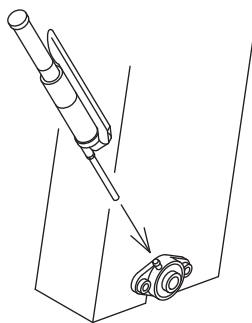
(2)-1) チェーンの  
張り確認と調整



(2)-2) ベルトの亀裂、摩耗  
バケットの劣化確認



(2)-3) ベアリングのグリスアップ



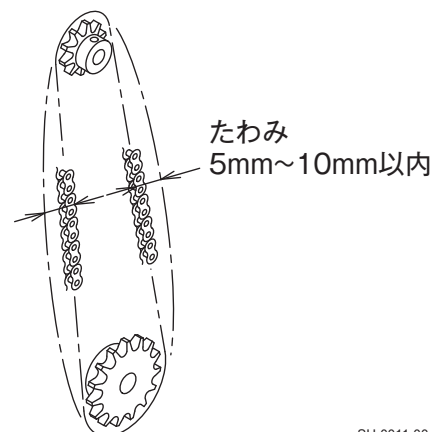
**重要**

グリスアップはシーズンの始めと終わりに実施してください。

## (2)保守点検の方法

### 1) チェーンの張り確認と調整

チェーンを内側に押したときのたわみが 5mm ~ 10mm の間になるように張りを調整してください。



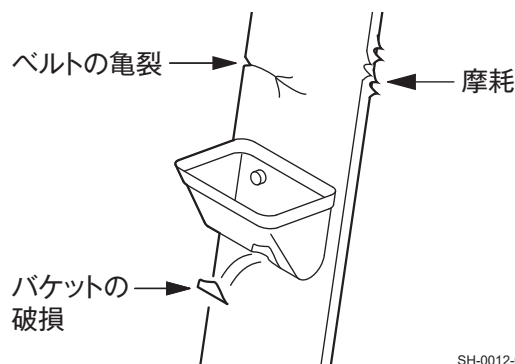
SH-0011-00

### ▲ 注意

チェーンの張りを調整しても規定のたわみ量にならない場合は弊社工場へ連絡をしてください。  
また、チェーンの張りを調整するとベルトの張りも変わりますので、チェーン調整後はベルトに傾きがないか、使用前に確認してください。

### 2) ベルトの亀裂、バケットの劣化確認

ベルトに亀裂や摩耗、バケットに劣化があった場合は使用を中止し、部品を交換してください。



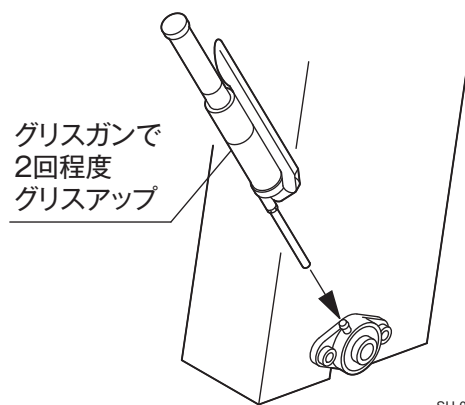
SH-0012-00

### ▲ 注意

ベルトの張りを調整する際はチェーンの張りを調整してください。  
ベルトの張りを調整してもベルトの傾きなどが改善されない場合は弊社工場へ連絡をしてください。

### 3) ベアリングのグリスアップ

昇降機下部にあるベアリングはグリスアップをしてください。



SH-0013-00

### ▲ 注意

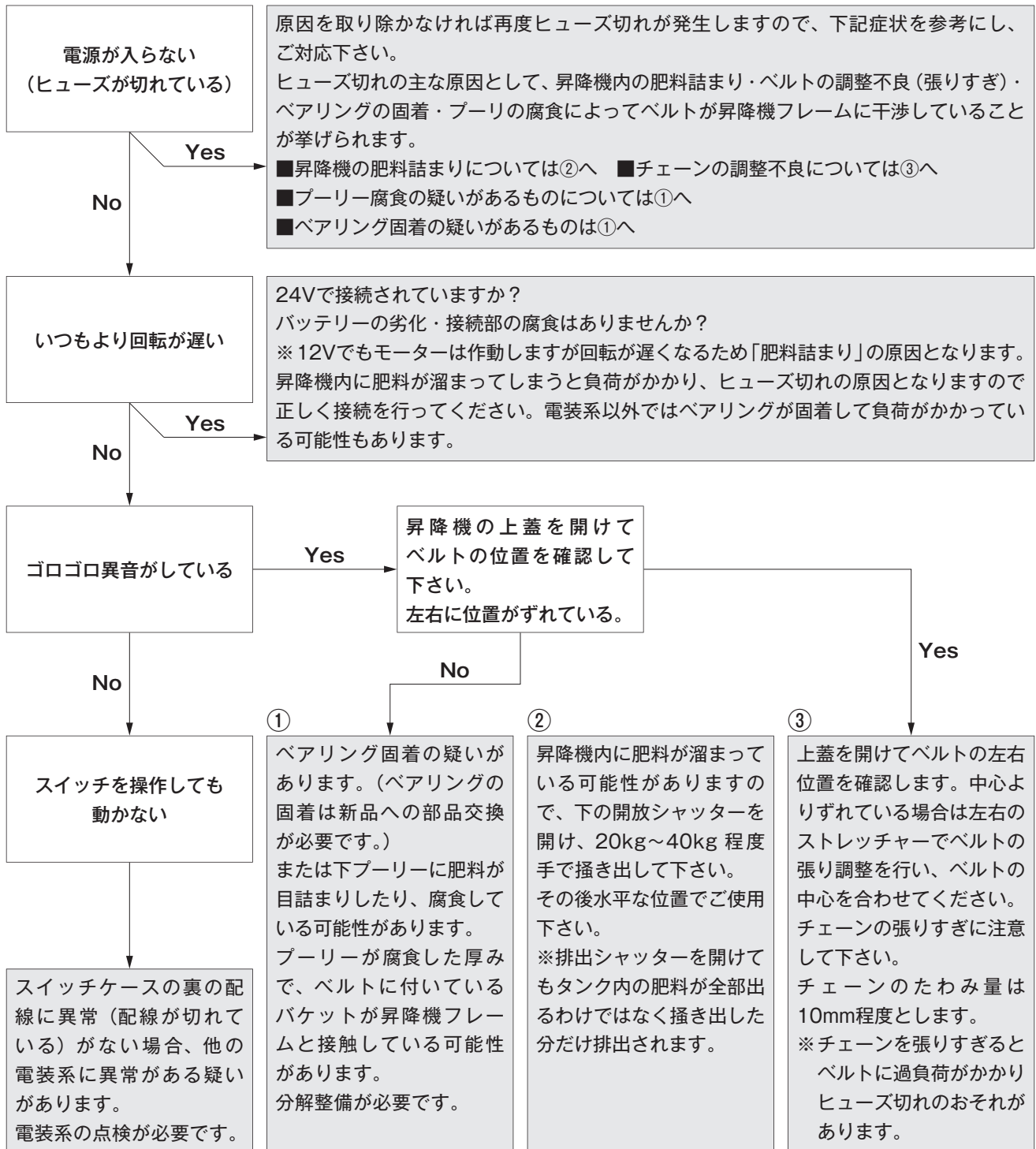
ベアリングへの注油はグリスガンを使い、2回程度注油します。それ以上入れると、内部でグリスが漏れてカバーが外れるなど、故障の原因になります。

## 7. トラブルシューティング

### 肥料分配機の不具合対応シート

トラブルの代表的な例を記載しています。

下記、不具合対応シートで解決しない場合は弊社工場へご連絡をお願いします。



SH-0015-00

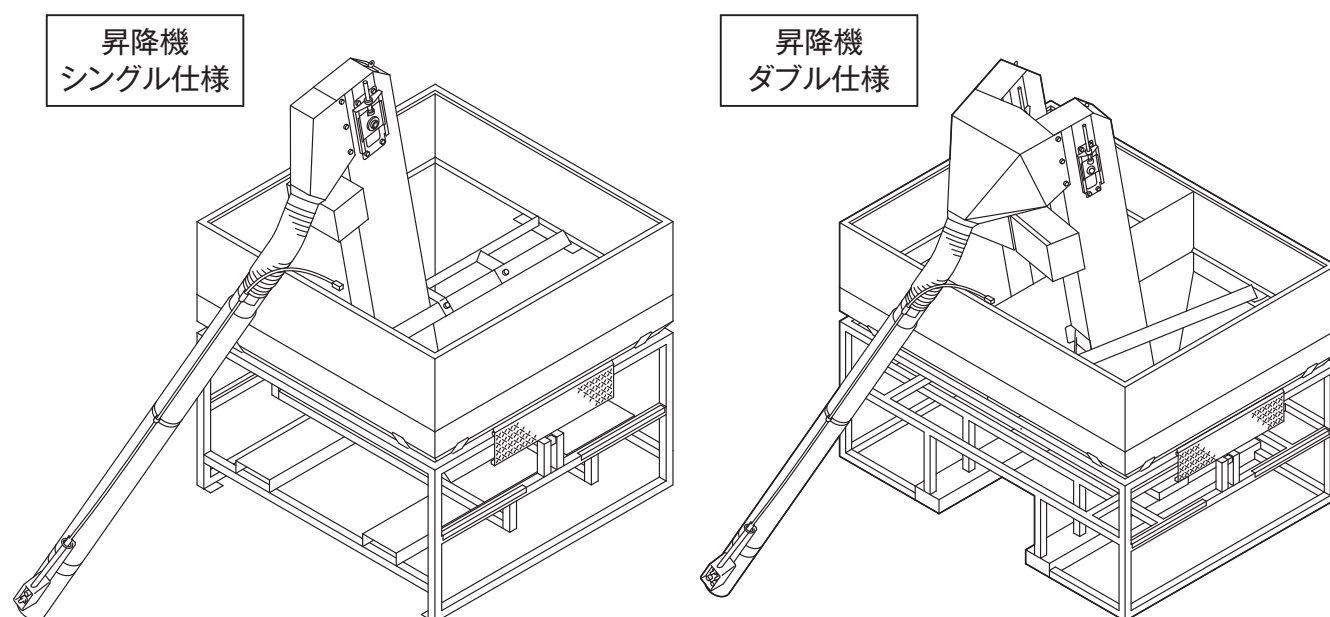
#### 警告

故障した箇所を改善せずに使用を続けると、重大な故障に繋がる場合があります。  
異常を感じたら速やかに弊社工場へご連絡をお願いします。

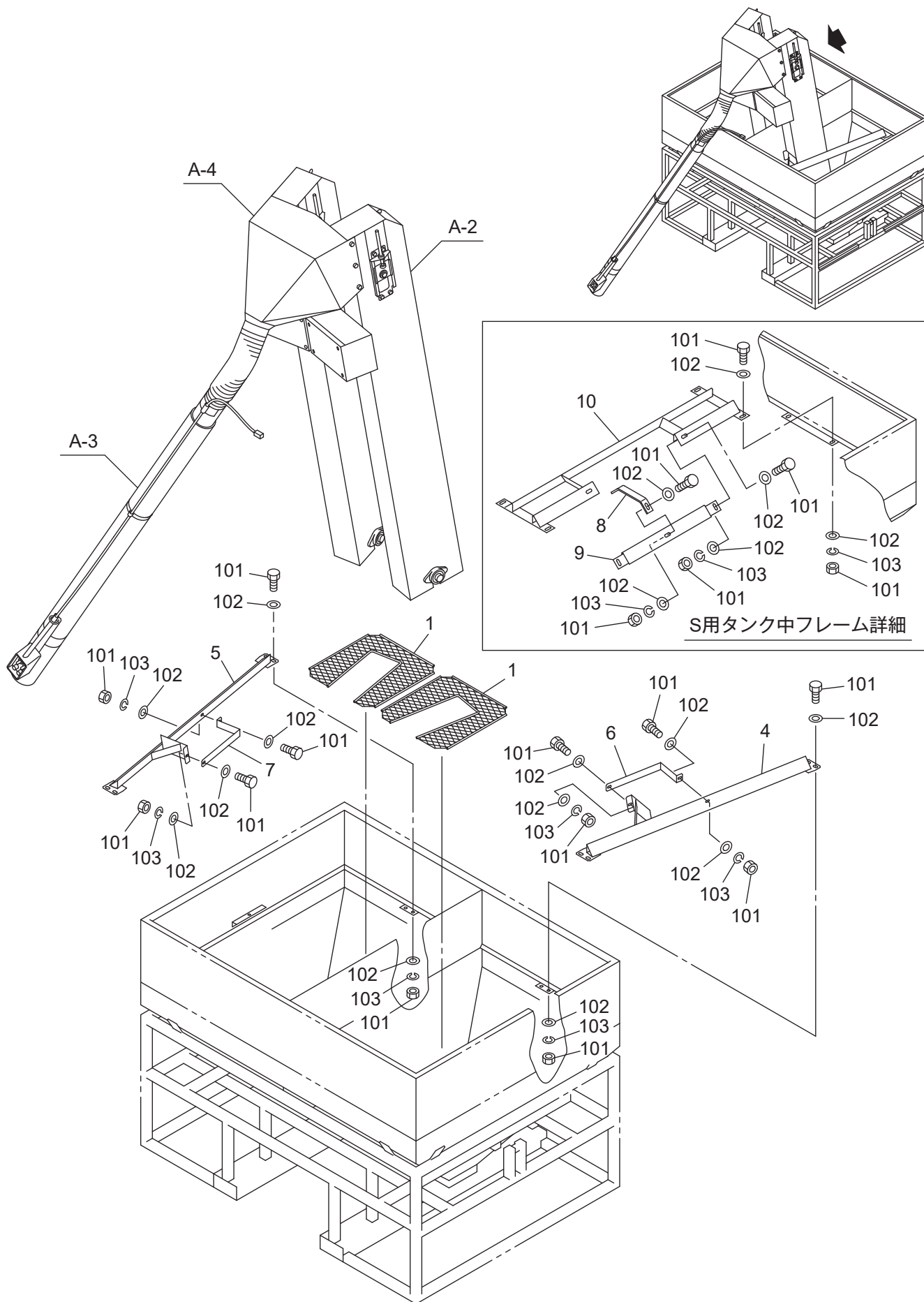
## 目次

A-1. 肥料分配機（昇降機取り付け部）	12
A-2. 肥料分配機（昇降機）（1）	14
A-3. 肥料分配機（昇降機）（2）	16
A-4. 肥料分配機（昇降機）（3）	17
A-5. 肥料分配機（タンク・フレーム）	18
B-1. パック吊り	20
C-1. ウルトラつり吉くん	20
D-1. 移動可能万能棚	21
E-1. ロールストッカー	21

※肥料分配機については、各シリーズを代表してSH-5000Wを掲載しております。

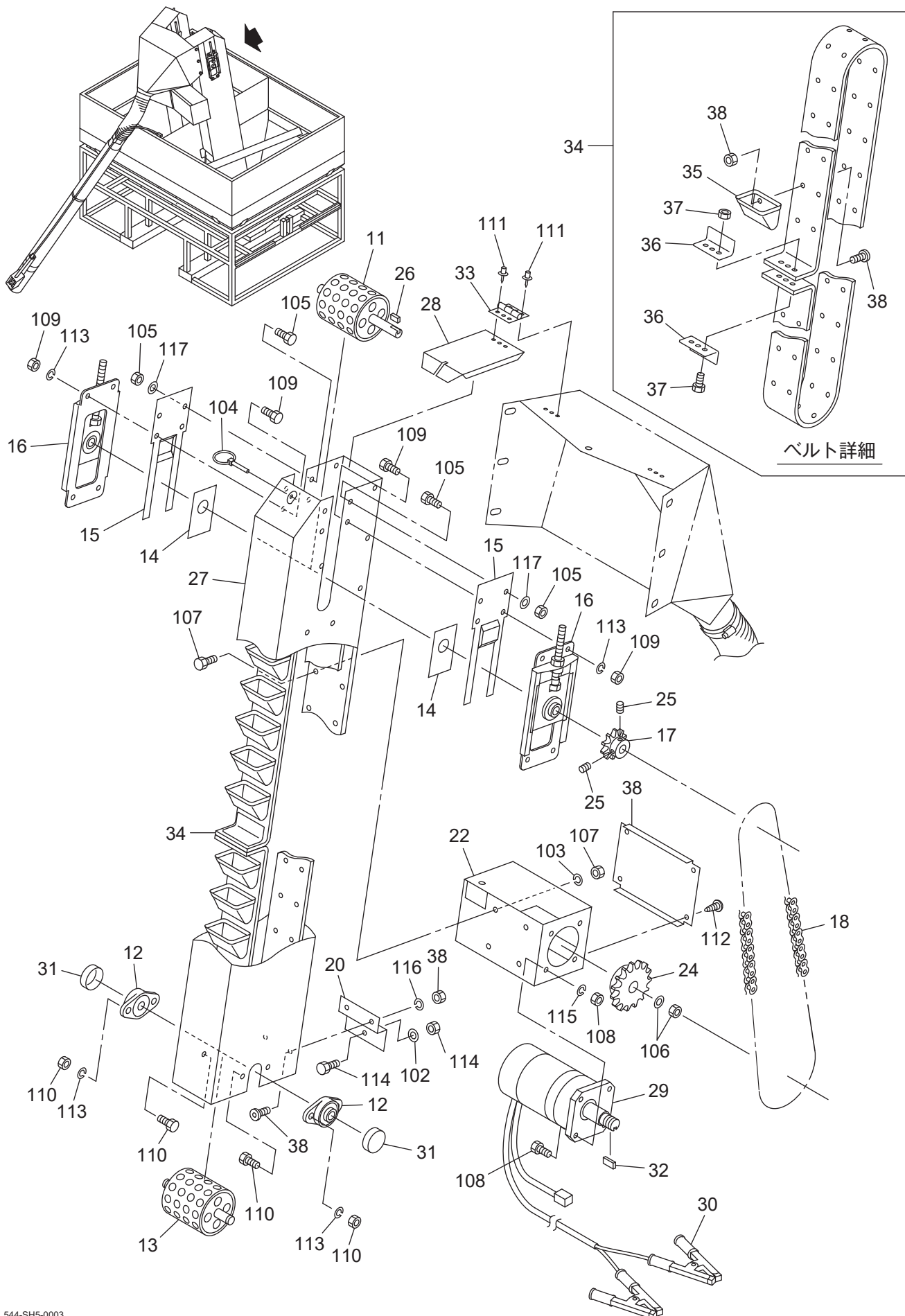


# A-1. 肥料分配機（昇降機取り付け部）



照番	部品番号	品名	数量	備考
1	SH5W-001-0001	分配機用あみ	2	SH-4000W/SH-5000W用
2	SH5W-001-0002	分配機用あみ	2	S-2000/SH-2500用
3	SH5W-001-0003	分配機用あみ	2	S-3000/SH-3500用
4	SH5W-001-0004	W用タンク中フレーム左	1	
5	SH5W-001-0005	W用タンク中フレーム右	1	
6	SH5W-001-0006	フレームバンド左	1	
7	SH5W-001-0007	フレームバンド右	1	
8	SH5W-001-0008	S用タンク中フレームバンド	1	
9	SH5W-001-0009	S用タンク中間中フレーム	1	
10	SH5W-001-0010	S用タンク中フレーム	1	
101	SH5W-001-0101	ステンボルト・ナット 8×25	12	
102	SH5W-001-0102	ワッシャー	24	M8
103	SH5W-001-0103	スプリングワッシャー	12	M8

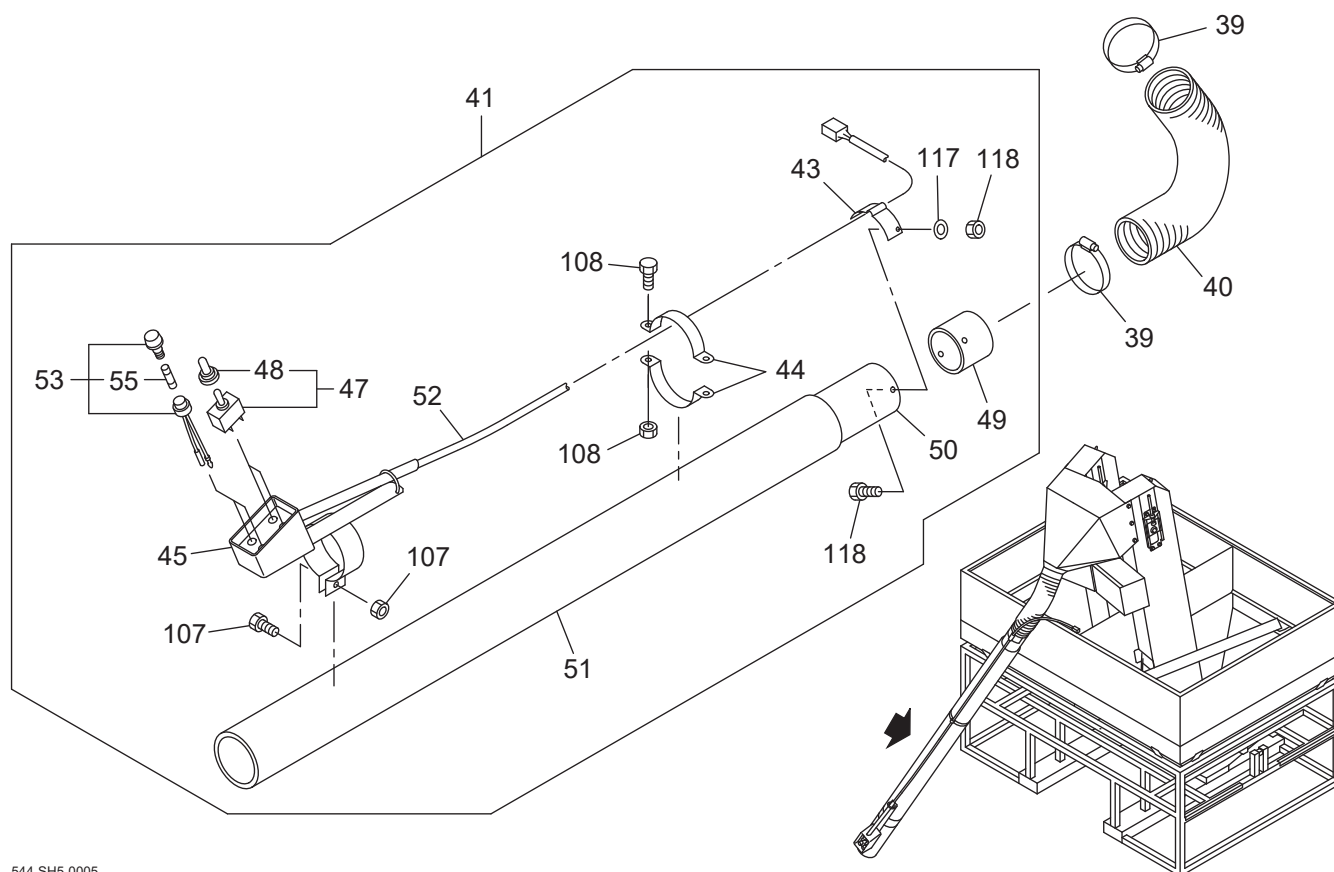
# A-2. 肥料分配機（昇降機）（1）





照番	部品番号	品名	数量	備考
11	SH5W-001-0011	上プーリ	1	
12	SH5W-001-0012	ピロブロック204	2	
13	SH5W-001-0013	下プーリ	1	
14	SH5W-001-0014	穴カバー (ステン)	2	
15	SH5W-001-0015	スプロケットカバー (ステン)	2	
16	SH5W-001-0016	ストレッチャーユニット	2	
17	SH5W-001-0017	スプロケット(小)	2	
18	SH5W-001-0018	ローラーチェーン(40#72L)	1	W用SUSメッキチェーン
19	SH5W-001-0019	ローラーチェーン(40#72L)	1	S用TYCチェーン
20	SH5W-001-0020	昇降機受け	1	
22	SH5W-001-0022	モーターケース	1	W用
23	SH5W-001-0023	モーターカバー	1	
24	SH5W-001-0024	スプロケット(大)	1	
25	SH5W-001-0025	ホーローセットボルト	4	
26	SH5W-001-0026	スペル	1	
27	SH5W-001-0027	昇降機フレーム(S用・SH用)	1	
28	SH5W-001-0028	昇降機上蓋	1	
29	SH5W-001-0029	動力モーター	1	
30	SH5W-001-0030	バッテリークリップ	2	
31	SH5W-001-0031	ピロブロックカバー (ステン)	2	
32	SH5W-001-0032	モータースペル	1	
33	SH5W-001-0033	丁番(ステン)	1	
34	SH5W-001-0034	昇降機ベルト(4.2m)	1	
35	SH5W-001-0035	バケット	28	
36	SH5W-001-0036	ベルト押さえ金具	2	
37	SH5W-001-0037	ステンボルト・ナット 6×25	3	
38	SH5W-001-0038	ベルトボタン・ナット	58	
102	SH5W-001-0102	ワッシャー	1	M8
103	SH5W-001-0103	スプリングワッシャー	4	M8
104	SH5W-001-0104	リンチピン	1	
105	SH5W-001-0105	ステンボルト・ナット 6×12	4	
106	SH5W-001-0106	ステン平ワッシャー・ナット	1	M10
107	SH5W-001-0107	ステンボルト・ナット 8×15	4	
108	SH5W-001-0108	ステンボルト・ナット 8×20	4	
109	SH5W-001-0109	ステンボルト・ナット 10×20	8	
110	SH5W-001-0110	ステンボルト・ナット 10×25	4	
111	SH5W-001-0111	ブラインドドリベット	6	
112	SH5W-001-0112	タッピングビス	4	
113	SH5W-001-0113	スプリングワッシャー	12	M10
114	SH5W-001-0114	ステンボルト・ナット 8×45	1	
115	SH5W-001-0115	スプリングワッシャー	4	M6
116	SH5W-001-0116	スプリングワッシャー	2	
117	SH5W-001-0117	ワッシャー	4	M6

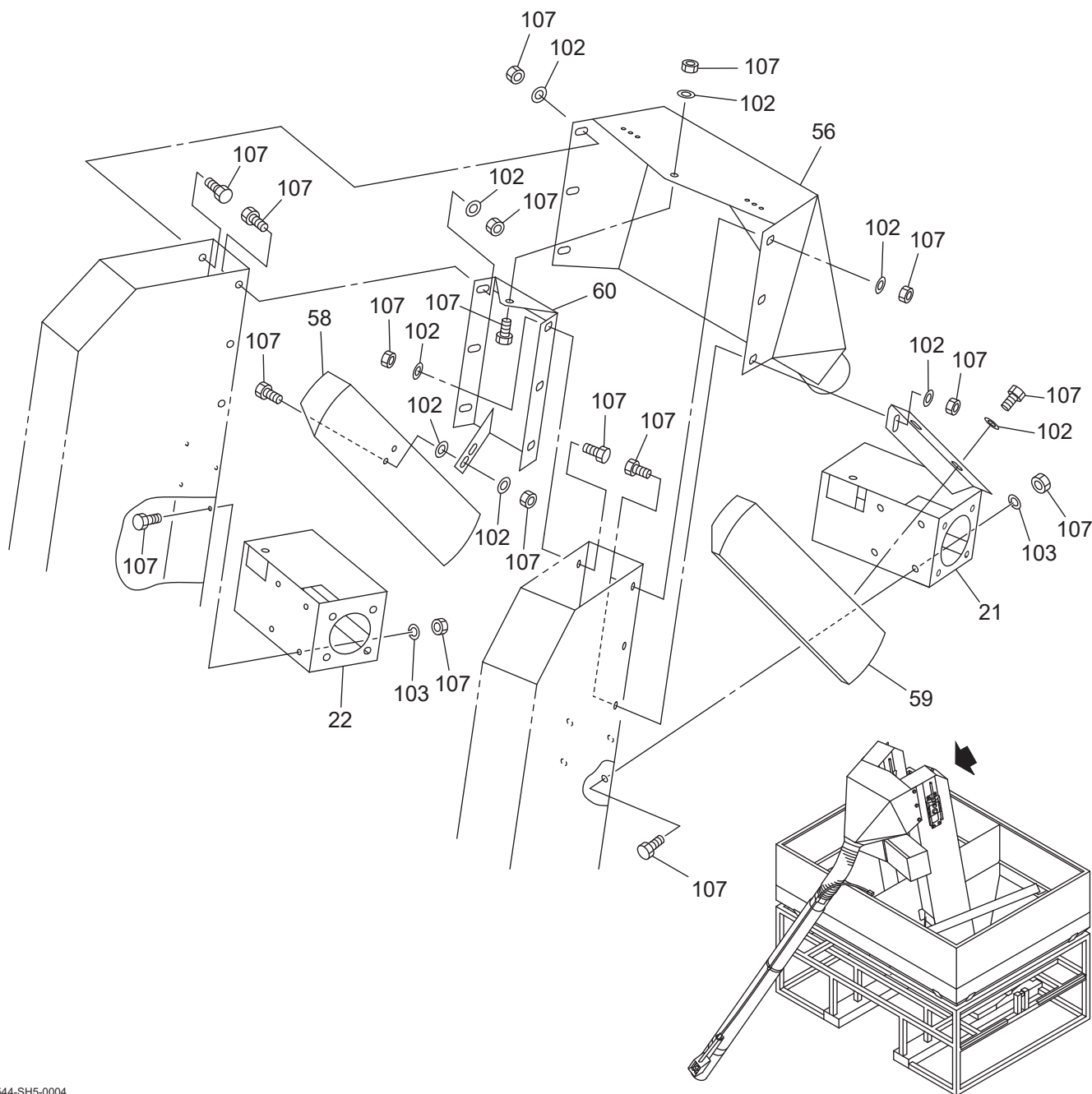
## A-3. 肥料分配機（昇降機）（2）



544-SH5-0005

照番	部品番号	品名	数量	備考
39	SH5W-001-0039	ホースバンド	2	
40	SH5W-001-0040	ダクトホース	1	
41	SH5W-001-0041	W用ホースASSY	1	
42	SH5W-001-0042	S用ホースASSY	1	
43	SH5W-001-0043	コード押さえ	1	
44	SH5W-001-0044	コード押さえバンド上下	1	
45	SH5W-001-0045	スイッチケース(W用)	1	
46	SH5W-001-0046	スイッチケース(S用)	1	
47	SH5W-001-0047	スイッチASSY	1	
48	SH5W-001-0048	スイッチゴムカバー	1	
49	SH5W-001-0049	ホースカーラ	1	
50	SH5W-001-0050	エスロンホース(小・細)	1	
51	SH5W-001-0051	エスロンホース(大・太)	1	
52	SH5W-001-0052	コード(3m)	1	
53	SH5W-001-0053	W用ヒューズケースASSY	2	
54	SH5W-001-0054	S用ヒューズケースASSY	1	
55	SH5W-001-0055	ヒューズ	2	S用は1個
107	SH5W-001-0107	ステンボルト・ナット 8×15	1	
108	SH5W-001-0108	ステンボルト・ナット 8×20	2	
117	SH5W-001-0117	ワッシャー	2	M6
118	SH5W-001-0118	ステンボルト・ナット 6×15	2	

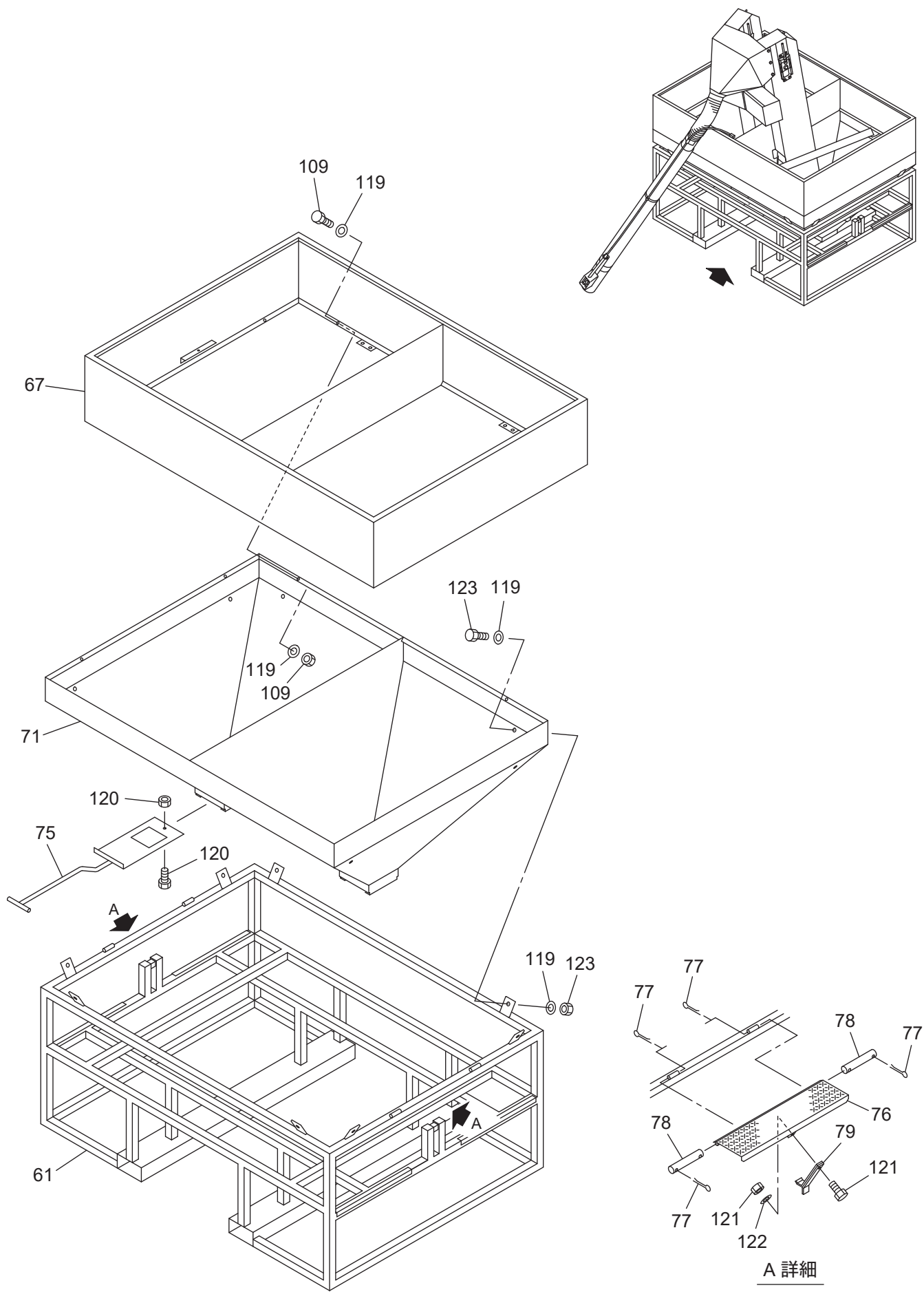
# A-4. 肥料分配機（昇降機）（3）



544-SH5-0004

照番	部品番号	品名	数量	備考
21	SH5W-001-0021	モーターケース	1	S用、W用共通
22	SH5W-001-0022	モーターケース	1	W用
56	SH5W-001-0056	排出ホッパー (W用)	1	
57	SH5W-001-0057	排出ホッパー (S用)	1	
58	SH5W-001-0058	チェーンカバー	1	W用
59	SH5W-001-0059	チェーンカバー	1	S用、W用共通
60	SH5W-001-0060	排出ホッパー W用ウラ	1	
102	SH5W-001-0102	ワッシャー	17	M8
103	SH5W-001-0103	スプリングワッシャー	8	M8
107	SH5W-001-0107	ステンボルト・ナット 8×15	23	S用 10本、W用 23本

# A-5. 肥料分配機 (タンク・フレーム)



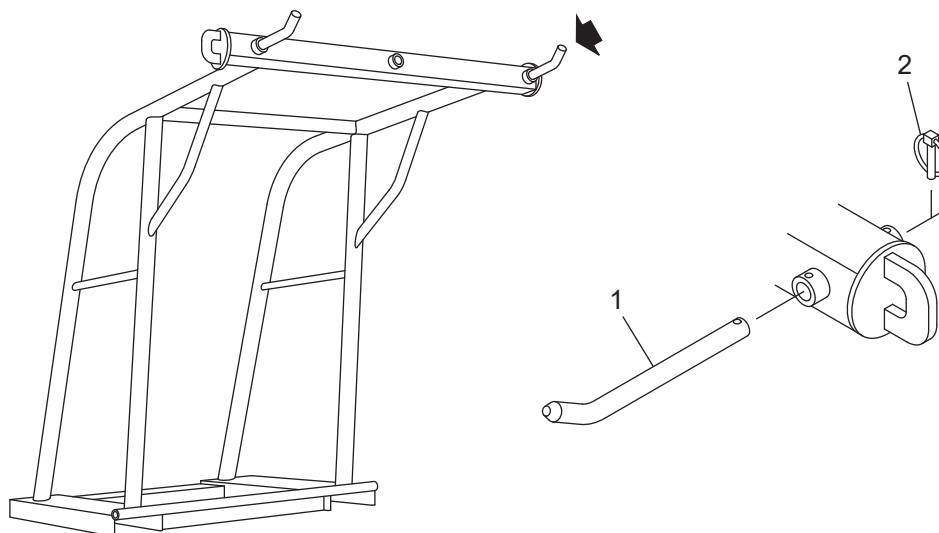
A 詳細

照番	部品番号	品名	数量	備考
61	SH5W-001-0061	タンクフレーム	1	SH-5000W用
62	SH5W-001-0062	タンクフレーム	1	SH-4000W用
63	SH5W-001-0063	タンクフレーム	1	SH-3500用
64	SH5W-001-0064	タンクフレーム	1	SH-2500用
65	SH5W-001-0065	タンクフレーム	1	S-3000用
66	SH5W-001-0066	タンクフレーム	1	S-2000用
67	SH5W-001-0067	補助タンク	1	SH-5000W用
68	SH5W-001-0068	補助タンク	1	SH-4000W用
69	SH5W-001-0069	補助タンク	1	SH-3500/S-3000用
70	SH5W-001-0070	補助タンク	1	SH-2500/S-2000用
71	SH5W-001-0071	タンク	1	SH-5000W用
72	SH5W-001-0072	タンク	1	SH-4000W用
73	SH5W-001-0073	タンク	1	SH-3500/S-3000用
74	SH5W-001-0074	タンク	1	SH-2500/S-2000用
75	SH5W-001-0075	シャッター	1	
76	SH5W-001-0076	ステップ	2	
77	SH5W-001-0077	ワリピン	8	
78	SH5W-001-0078	シャフト	4	
79	SH5W-001-0079	ステー	2	
109	SH5W-001-0109	ステンボルト・ナット 10×20	8	
119	SH5W-001-0119	ワッシャー	16	M12
120	SH5W-001-0120	ステンボルト・ナット 10×10	1	
121	SH5W-001-0121	ボルト・ナット 10×35	2	ダブルナット
122	SH5W-001-0122	ワッシャー	2	M10
123	SH5W-001-0123	ステンボルト・ナット 12×25	80	

## 付属品

照番	部品番号	品名	数量	備考
80	SH5W-001-0080	塗料スプレー (300ml)	1	
81	SH5W-001-0081	テント	1	SH-5000W用
82	SH5W-001-0082	テント	1	SH-4000W用
83	SH5W-001-0083	テント	1	SH-2500/S-2000用
84	SH5W-001-0084	テント	1	SH-3500/S-3000/旧SH-2500用

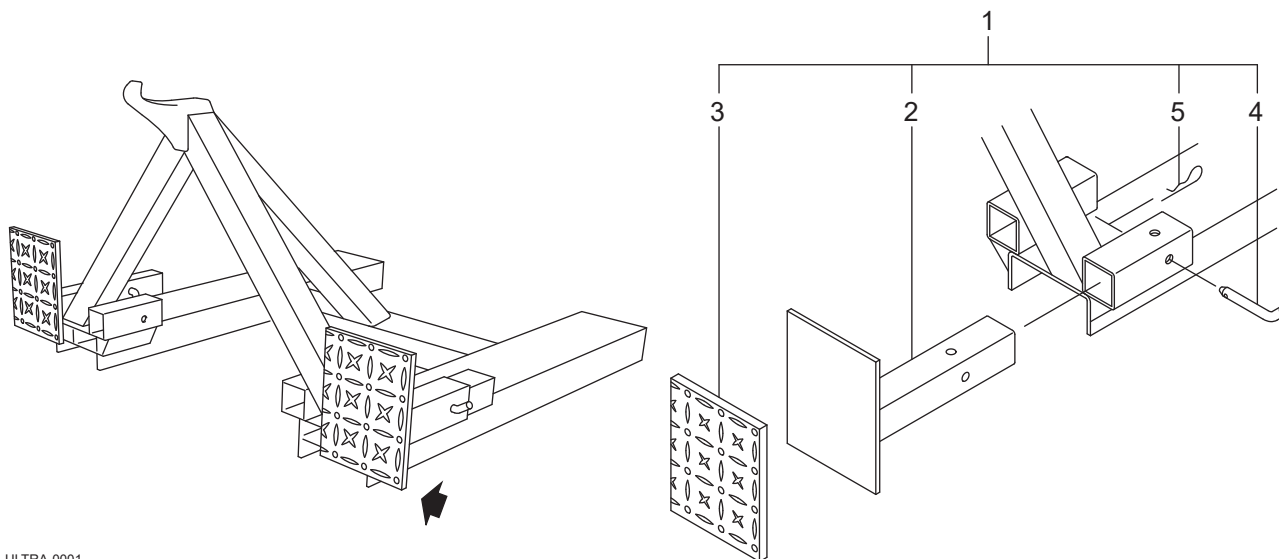
## B-1. パック吊り



544-PACK-0001

照番	部品番号	品名	数量	備考
1		パックつり角のみ	2	
2		パックつりリンチピン	2	

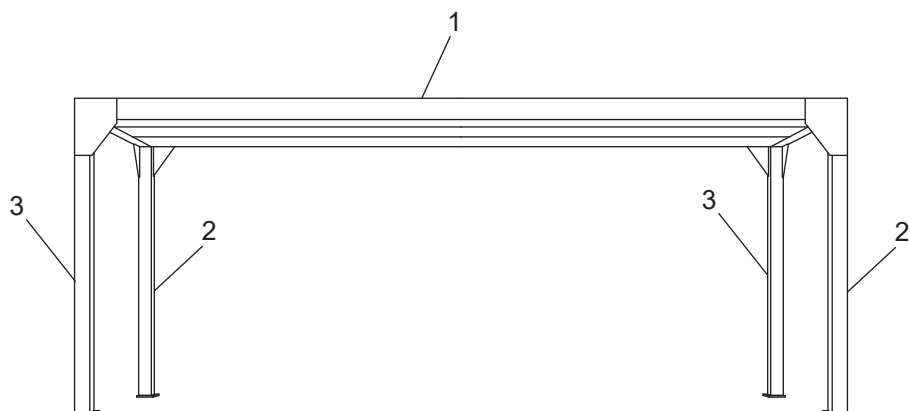
## C-1. ウルトラつり吉くん



544-ULTRA-0001

照番	部品番号	品名	数量	備考
1		ウルトラつり吉くん足(ゴム付)	2	
2		ウルトラつり吉くん 足のみ	2	
3		ウルトラつり吉くん ゴム板	2	
4		ウルトラつり吉くん Lピン	2	
5		ウルトラつり吉くん Rピン	2	

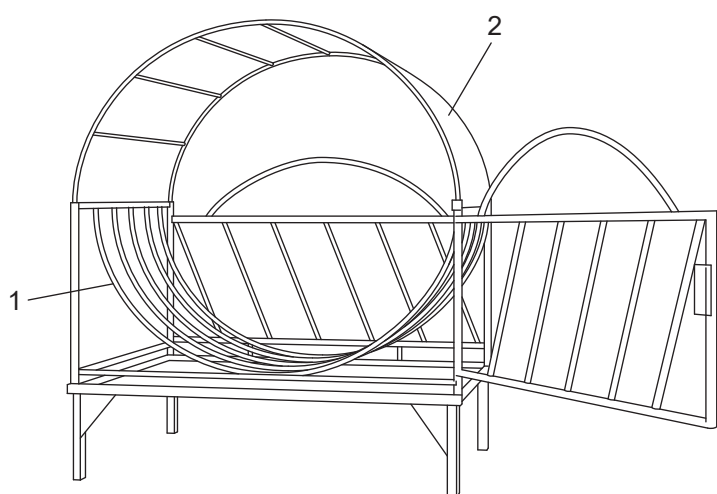
## D-1. 移動可能万能棚



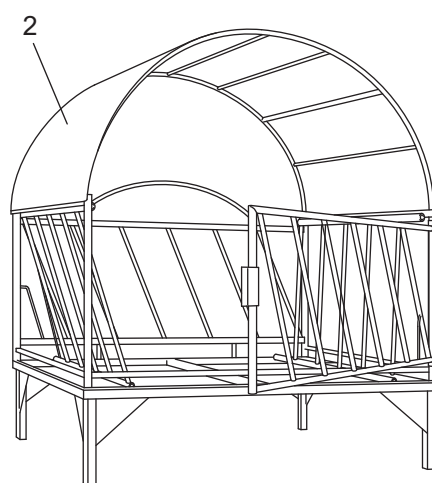
544-TANA-0001

照番	部品番号	品名	数量	備考
1		移動可能万能棚	1	
2		脚(右)	2	
3		脚(左)	2	
4		ボルト M12×25	20	

## E-1. ロールストッカー



PP用・よこ用



ネット用・たて用

544-ROLL-0001

照番	部品番号	品名	数量	備考
1		ストッカーU型(下受け部分)	1	
2		ストッカー屋根丸ナミ1台分(2.5枚使用)	1	



**株式会社 エイコーウェルネス  
鈴木鉄工**

〒082-0384 河西郡芽室町上美生4線38  
TEL (0155) 66-2011  
FAX (0155) 66-2121